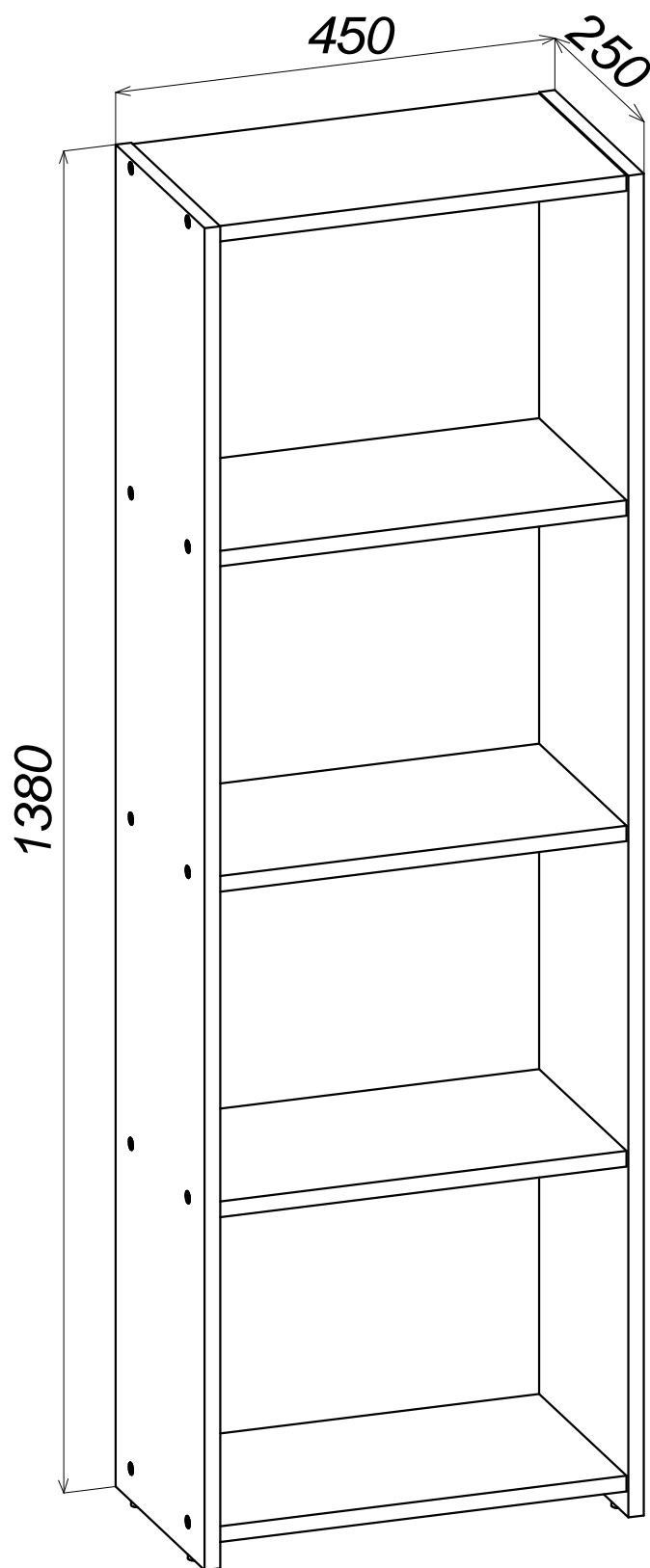
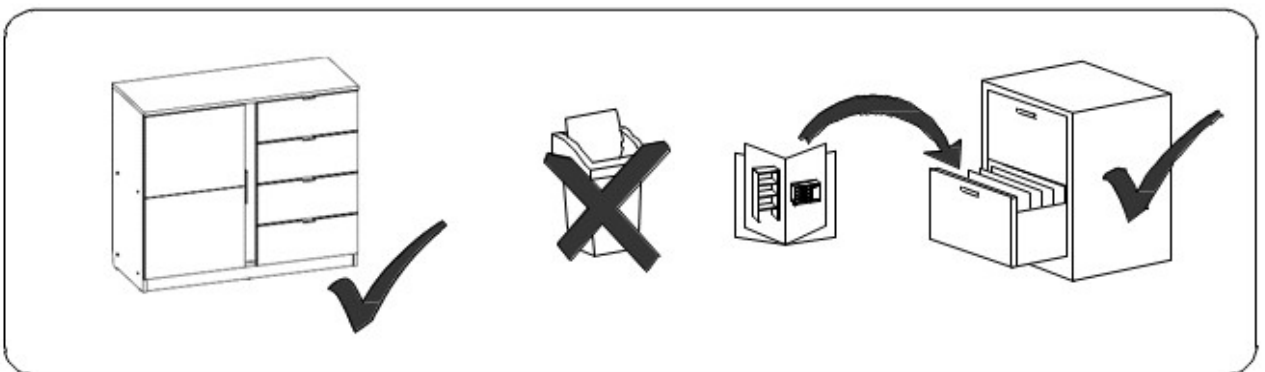
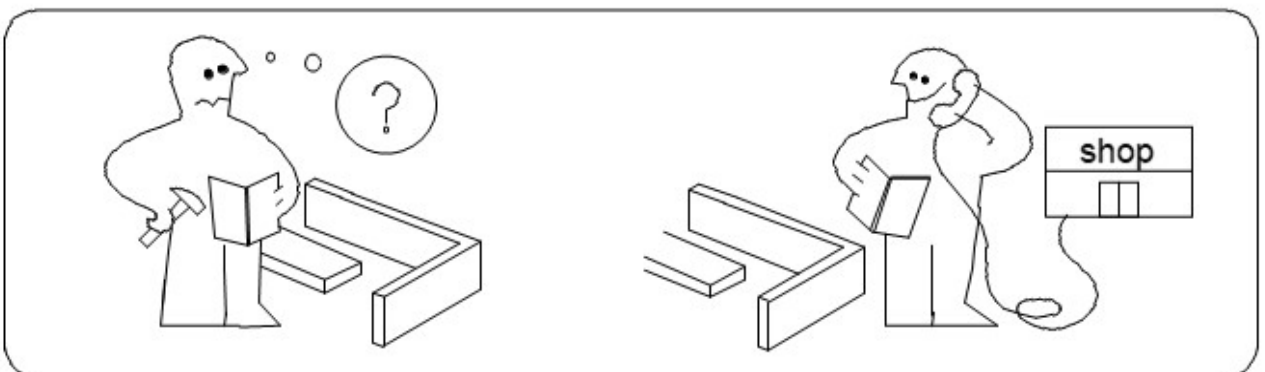
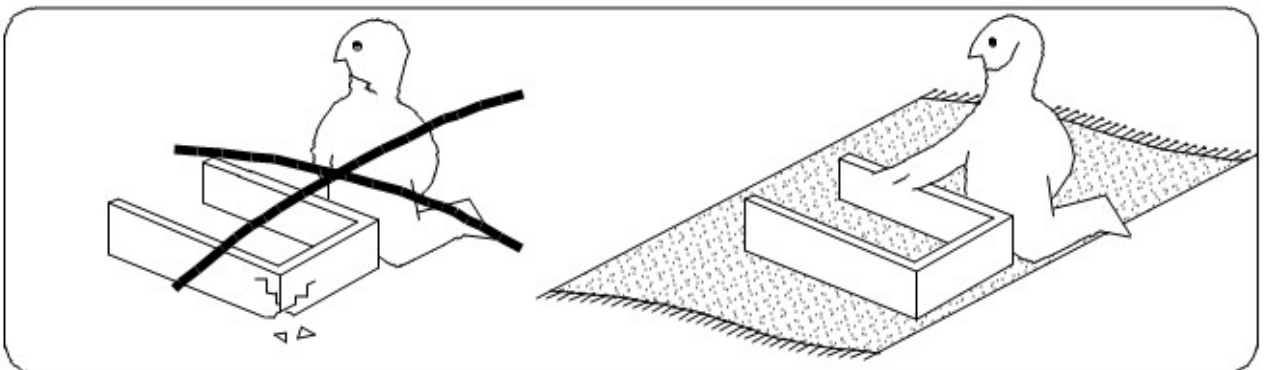
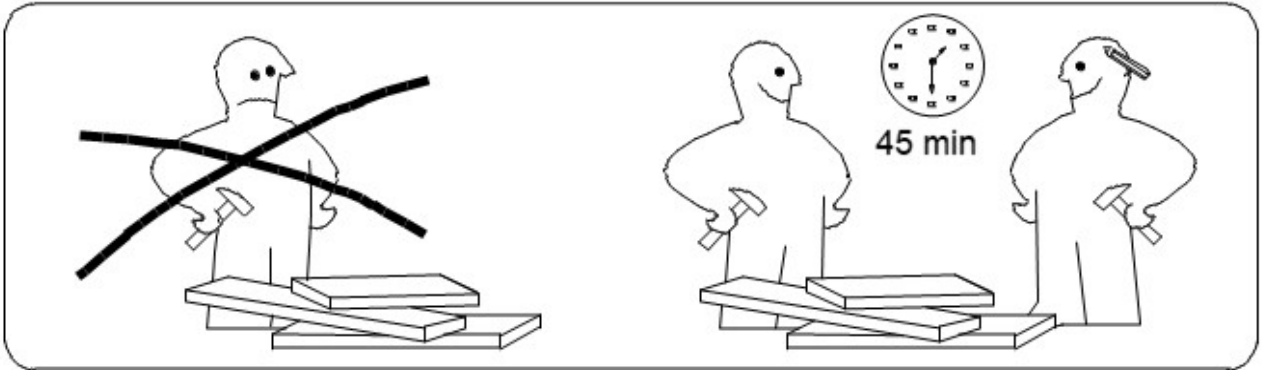
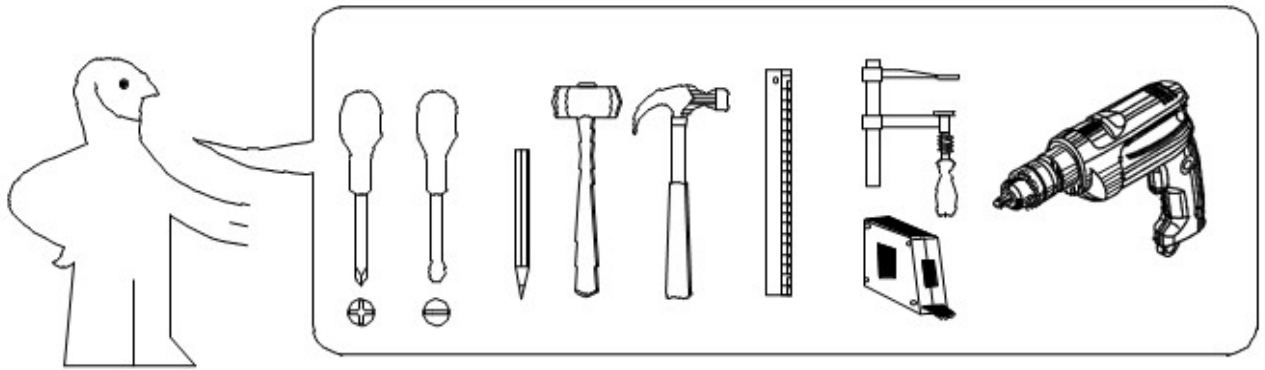
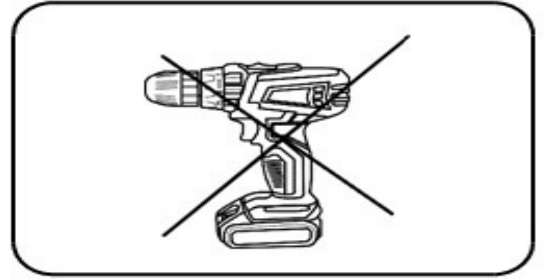
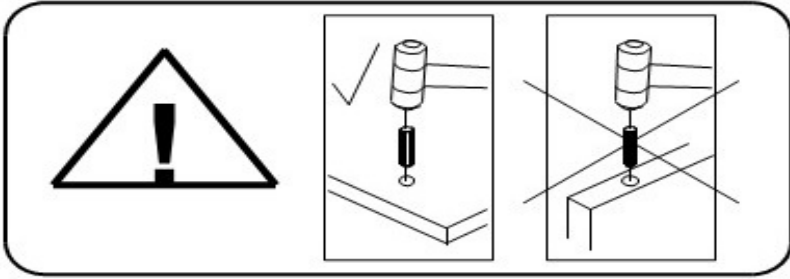


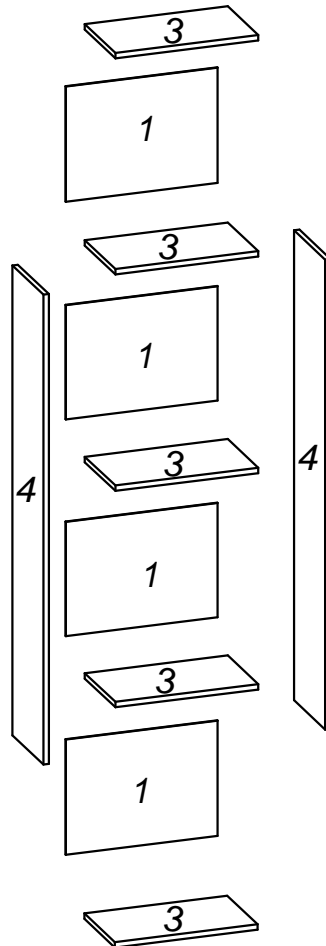
Етажерка Лорента



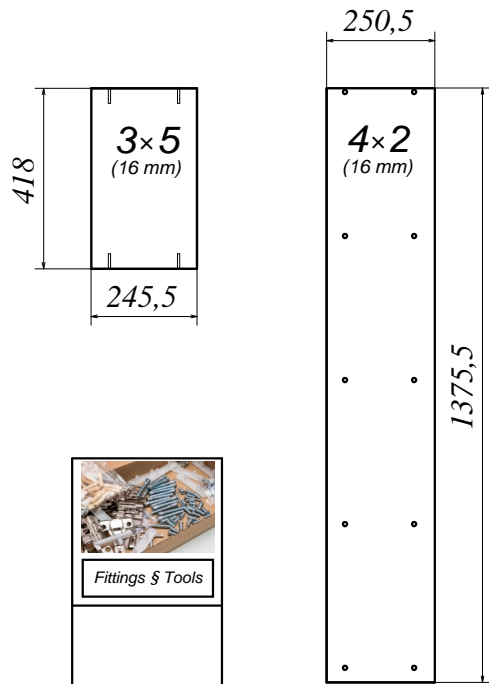




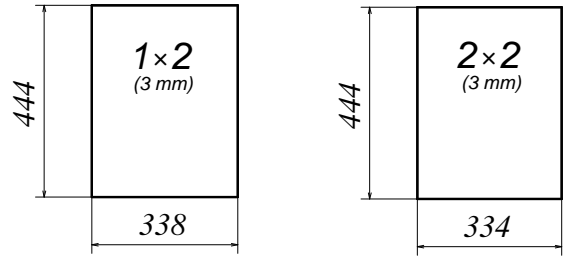
 $\varnothing 6,3 \times 50 \text{ mm}$ A1 x 20	 $\varnothing 12 \text{ mm}$ A2 x 20	 4 mm A3 x 1	 19x14 mm C x 9	 $\varnothing 4 \times 16 \text{ mm}$ D1 x 2
 $\varnothing 3 \times 25 \text{ mm}$ D2 x 9	 $\varnothing 1,6 \times 25 \text{ mm}$ F x 38	 $\varnothing 15 \text{ mm}$ N x 4	 Y x 1	




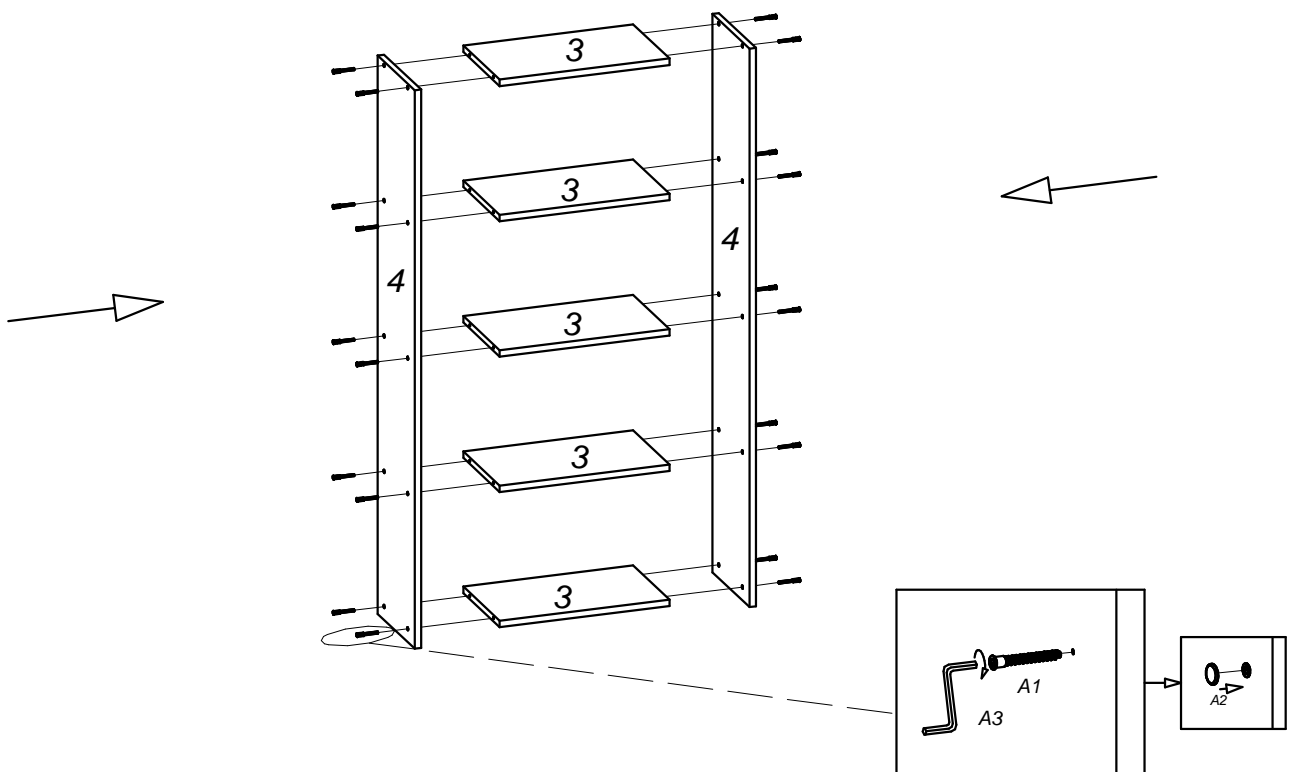
Box 1/2







Box 2/2



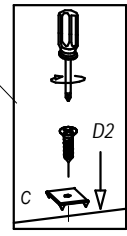
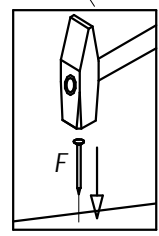
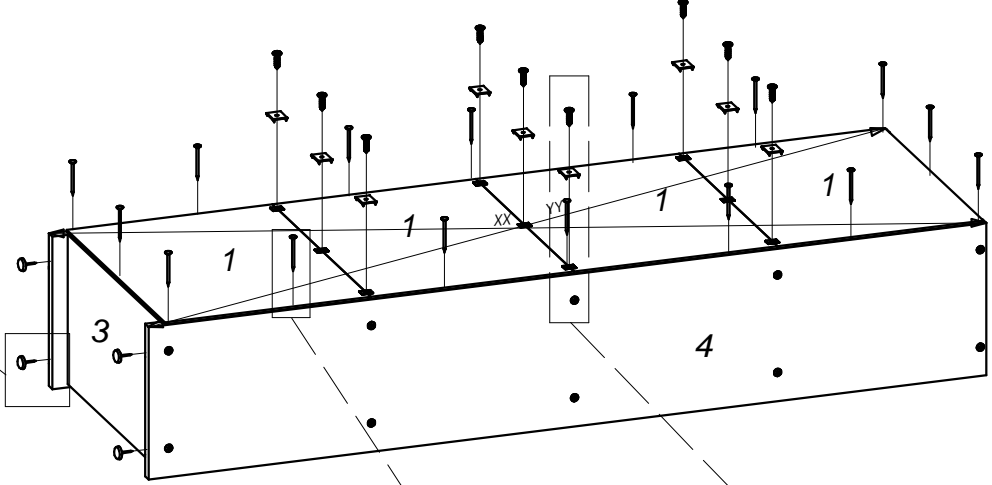
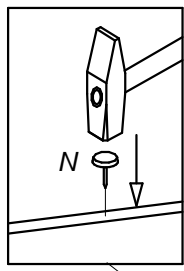
1	 ∅6,3x50 mm A1 x 20	 ∅12 mm A2 x 20	 4 mm A3 x 1						
---	--	--	---	--	--	--	--	--	--



2

 19x14 mm C x 9	 ∅3x25 mm D2 x 9	 ∅1,6x25 mm F x 38	 ∅15 mm N x 4						
---	--	--	---	--	--	--	--	--	--

$XX=YY=90^\circ$



3

 ∅4x16 mm D1 x 2	 Y x 1								
---	--	--	--	--	--	--	--	--	--

